

BILLES À COLLERETTE FIXATION PAR SOCLE ET TIGE FILETÉE



Bille : acier

Carter : acier

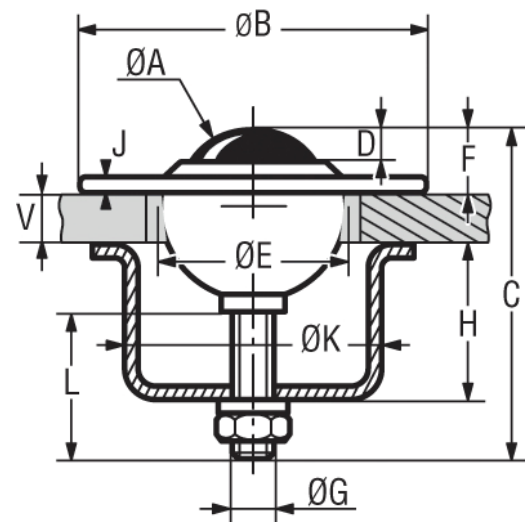
Description :

- Bille à socle réglable, placé sous le plateau support, permet une fixation par pincement.
- L'encastrement dans le support permet une hauteur réduite par rapport au plan de fixation.

Avantage(s) :

CARACTÉRISTIQUES

Ø Bille A (mm)	19
Ø Total B (mm)	61
Hauteur C (mm)	74,5
Hauteur dépassement bille D (mm)	3,2
Largeur corps E (mm)	30
Hauteur dépassement total F (mm)	10
Ø Tige G (mm)	M8
Hauteur encombrement H (mm)	25
Épaisseur platine J (mm)	3,2
Longueur tige filetée L (mm)	50
K Entraxe trous fixation K (mm)	49,7
Poids (kg)	0,16
Charge (kg)	25
Charge position inversée (kg)	10



type 19