

BILLES À COLLERETTE OBLONGUE FIXATION PAR 2 TROUS



Bille : nylon

Carter : acier

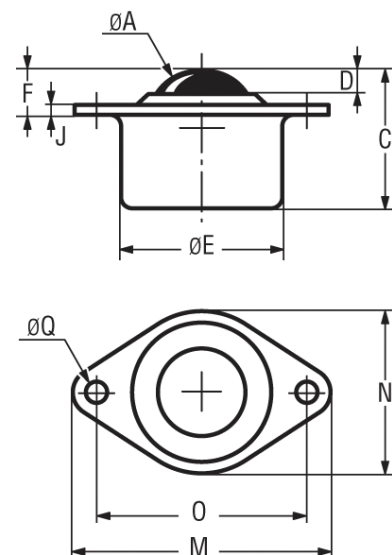
Description :

- Billes de manutention à encastrer dans le support du plan de travail. L'encastrement des billes dans le support permet un faible dépassement du plan de fixation.
- Fixation par vis, rivets ou boulons.

Avantage(s) :

CARACTÉRISTIQUES

Ø Bille A (mm)	25,4
Hauteur C (mm)	36,5
Hauteur dépassement bille D (mm)	6
Largeur corps E (mm)	42 ± 0,2
Hauteur dépassement total F (mm)	12
Épaisseur platine J (mm)	1,7
Dimensions platine MxN (mm)	69x53
Ø Trou fixation O (mm)	58,1
Ø Trou Q (mm)	7,7x5,5
Poids (kg)	0,142
Charge (kg)	25
Charge position inversée (kg)	10



type 36