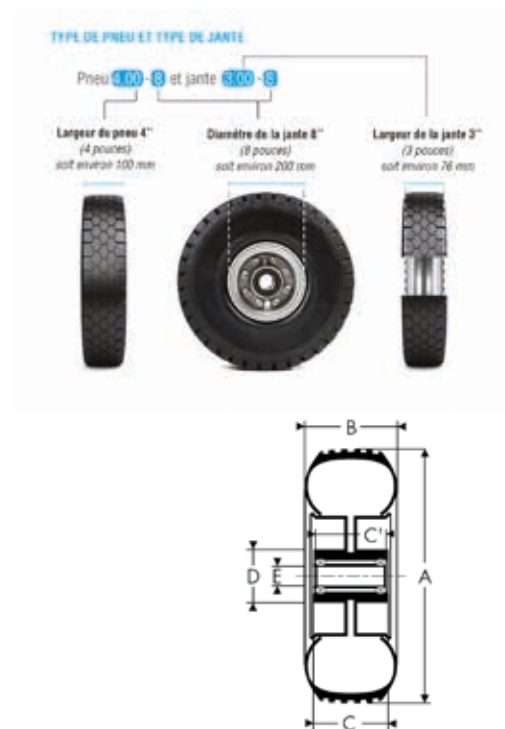


ROUE PNEUMATIQUE INDUSTRIEL CORPS ALUMINIUM



CARACTÉRISTIQUES

Ø de la roue (mm)	476
Largeur du bandage	143
Longueur Moyeu	90
Côte extérieur des roulements	90
Diamètre extérieur du moyeu	77
Alésage	35
Type de moyeu	à billes
Charge à 6 km/h (kg)	1415
Charge à 10 km/h (kg)	1285
Charge à 10 km/h (kg)	1285
Charge à 25 km/h (kg)	1090
Type de jante	3.00D8
Type de pneu	5.008
Ply rating	10
Pression gonflage (bar)	10

Bandage : pneumatique gonflable noir, avec chambre à air

Moyeu : double roulement à billes de précision étanche

Corps : alliage d'aluminium moulé sur bague acier