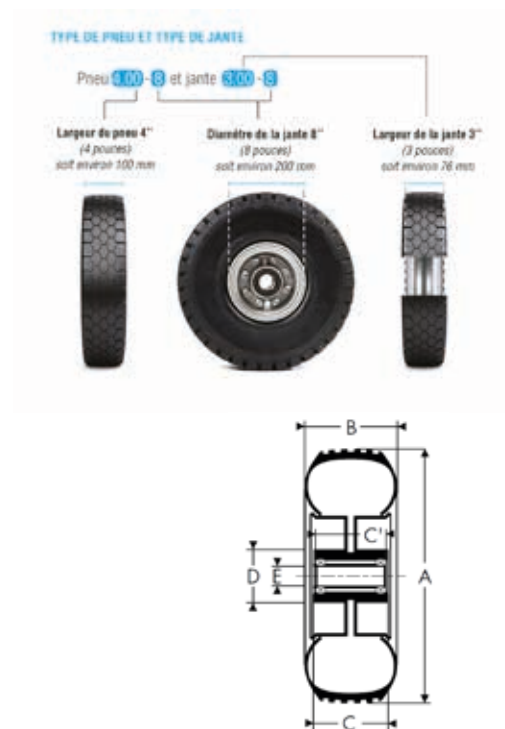


## ROUE PNEUMATIQUE INDUSTRIEL CORPS ALUMINIUM



### CARACTÉRISTIQUES

Ø de la roue (mm)	471
Largeur du bandage	187
Longueur Moyeu	120
Côte extérieur des roulements	120
Diamètre extérieur du moyeu	100
Alésage	50
Type de moyeu	à billes
Charge à 6 km/h (kg)	2145
Charge à 10 km/h (kg)	1950
Charge à 10 km/h (kg)	1950
Charge à 25 km/h (kg)	1650
Type de jante	4.33R8
Type de pneu	18x78
Ply rating	16
Pression gonflage (bar)	10.5

**Bandage** : pneumatique gonflable noir, avec chambre à air

**Moyeu** : double roulement à billes de précision étanche

**Corps** : alliage d'aluminium moulé sur bague acier