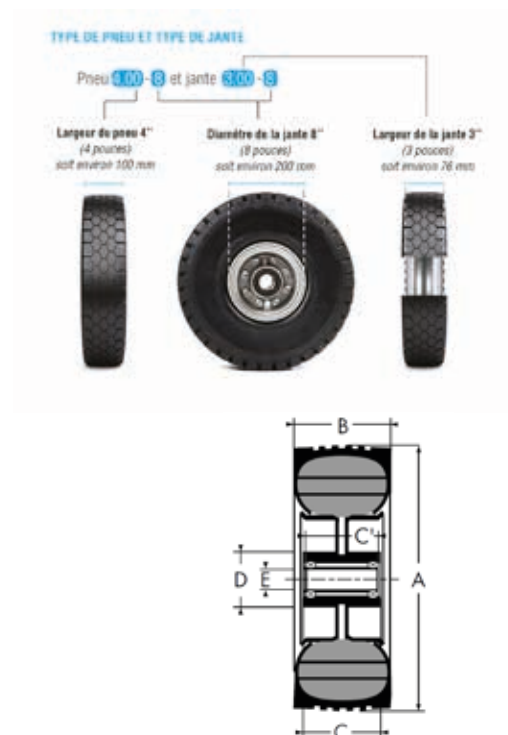


ROUE PNEU PLEIN CORPS ALUMINIUM



CARACTÉRISTIQUES

Ø de la roue (mm)	250
Largeur du bandage	87
Longueur Moyeu	90
Diamètre extérieur du moyeu	55
Alésage	25
Type de moyeu	à billes
Charge à 6 km/h (kg)	260
Charge à 10 km/h (kg)	230
Charge à 10 km/h (kg)	230
Charge à 25 km/h (kg)	195
Type de jante	2125x4
Type de pneu	3.004

Bandage : pneu plein souple noir très résistant

Moyeu : double roulement à billes de précision étanche

Corps : en 2 parties en alliage d'aluminium moulé sur bague acier