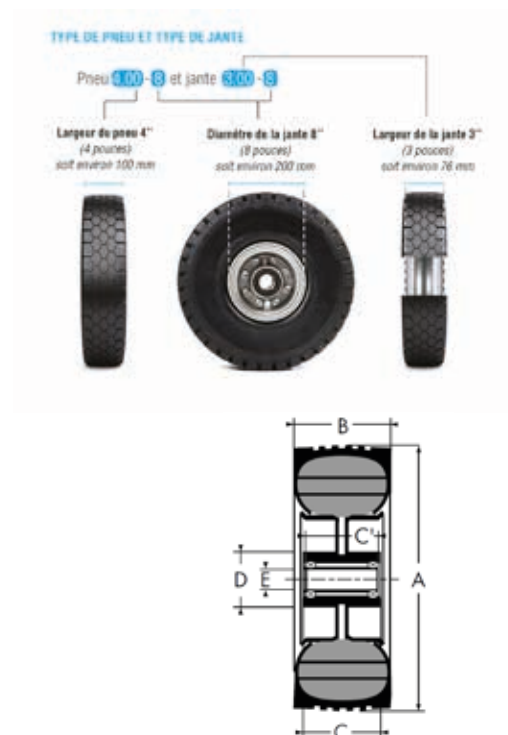


ROUE PNEU PLEIN CORPS ALUMINIUM



CARACTÉRISTIQUES

Ø de la roue (mm)	403
Largeur du bandage	106
Longueur Moyeu	90
Diamètre extérieur du moyeu	77
Alésage	30
Type de moyeu	à billes
Charge à 6 km/h (kg)	950
Charge à 10 km/h (kg)	860
Charge à 10 km/h (kg)	860
Charge à 25 km/h (kg)	730
Type de jante	3.00D8
Type de pneu	4.008

Bandage : pneu plein souple noir très résistant

Moyeu : double roulement à billes de précision étanche

Corps : en 2 parties en alliage d'aluminium moulé sur bague acier