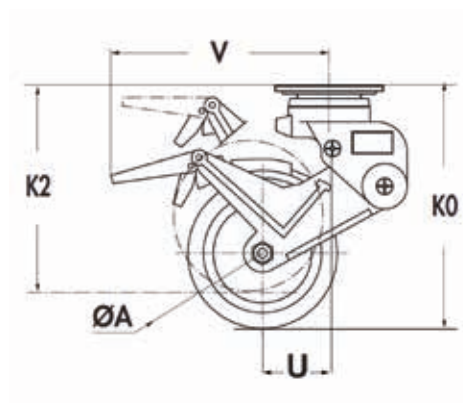


ROULETTE À SUSPENSION SUR TAMPONS ROUE POLYURÉTHANE



CARACTÉRISTIQUES

Ø de la roue	200
Largeur du bandage	40
Hauteur6	270
Hauteur7	260
Hauteur8	235
Déport	55 à 76
U (mm)	55 à 76
Moyeu	à billes
Charge maxi (kg)	125
Dimensions (mm)	95x95
Entraxe des trous (mm)	70x70
Ø Trous de fixation (mm)	11

Monture :Système de suspension élastique, constitué d'un tampon souple en caoutchouc entièrement démontable
- Pivotement sur deux couronnes de billes

Fixation : à platine pivotante, platine carrée en acier galvanisé, livrée avec boulons

Bandage : polyuréthane translucide. Dureté Shore A 95°

Roue : ajouré en aluminium

Moyeu : double roulement à billes de précision étanche

Corps : chape en fonte d'aluminium protégé par peinture ivoire martelée et fourche en aluminium protégée par peinture noire